



**Aplicaciones:** Para suministros domésticos, agrícolas e industriales. Riegos y conjuntos hidroneumáticos de presión.

**Aplicações:** Para fornecimentos domésticos e industriais. Rega por asperção e pressurização de edifícios.

**Applications:** For domestic, agricultural and industrial supplies. Irrigation and hydropneumatic sets.

### Bombas centrífugas multicelulares horizontales completamente silenciosas, autoaspirantes hasta 2 m.

**Materiales:**

Impulsores y cuerpo bomba en acero inoxidable AISI 304.  
Eje motor en acero inoxidable AISI 304 y acero F-114.  
Difusores en Noryl® con carga de fibra de vidrio.  
Cuerpo aspiración e impulsión en acero gris de fundición.  
Sello mecánico en grafito/alumina.  
Juntas en EPDM.  
Carcasa motor en aluminio L-2521.  
Bobinado impregnado con barniz epoxi.

**Motor:**

Asincrónico, dos polos.  
Protección IP 44.  
Aislamiento clase F.  
Servicio continuo.

### Bombas centrífugas multicelulares horizontais completamente silênciosas, autoferrantes até 2 m.

**Materiais:**

Impulsores e corpo da bomba em aço inox. AISI 304.  
Veio do motor em aço inox. AISI 304 e aço F-114.  
Difusores em Noryl® reforçados com fibra de vidro.  
Tampas de aspiração e compressão em ferro fundido.  
Retenção mecânica em grafito/alumina.  
Juntas em EPDM.  
Camisa do motor em alumínio L-2521.  
Bobinagem com impregnação de verniz Epoxy.

**Motor:**

Assincrónico, dois pólos.  
Proteção IP 44.  
Isolamento classe F.  
Serviço contínuo.

### Quiet running horizontal multi-stage centrifugal pumps. Self-priming up to 2 m.

**Materials:**

Pump body and impellers in stainless steel AISI-304.  
Motor shaft in stainless steel AISI 304 and steel F-114.  
Diffusers in Noryl® (glass loaded polymer).  
Suction and discharge mountings in cast iron.  
Mechanical seal in graphite and alumine.  
O'rings in EPDM.  
Motor housing in aluminium L-2521.  
Windings impregnated with epoxy resin.

**Motor:**

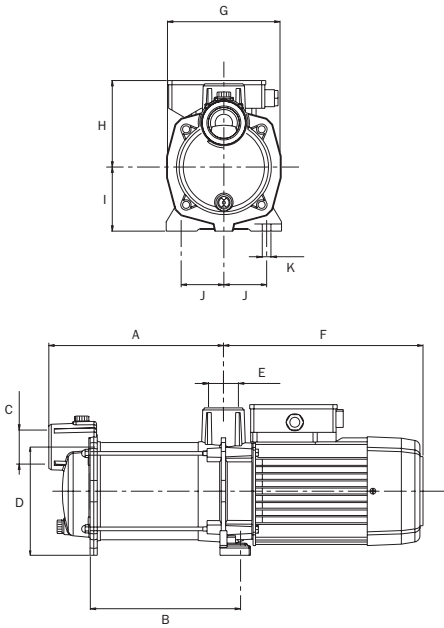
Asynchronous, two poles.  
IP 44 protection.  
Class F insulation.  
Continuous operation.



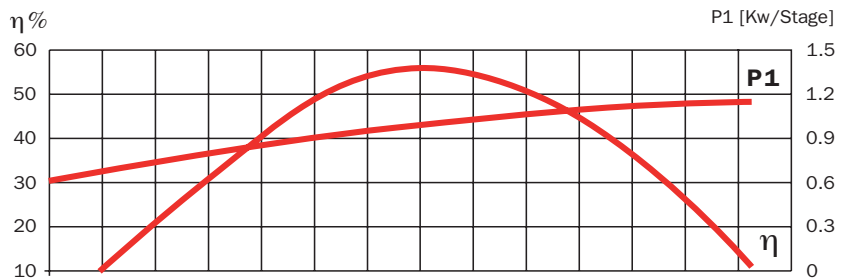
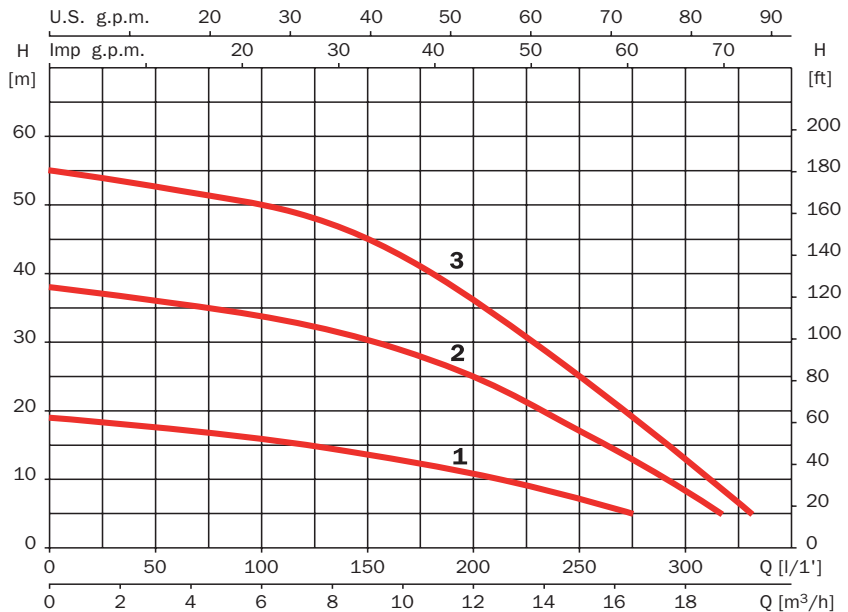
# Prisma45 N

Dimensiones en mm.  
Dimensões em mm.  
Dimensions in mm.

	A	B	C	D	E	F	G	H	I	J	K	Kg
Prisma45 N 1	184.5	150.2	1 1/2"	152	1 1/4"	281.5	158	125.3	90	60	12	19.6/17.6
Prisma45 N 2	215.2	180.9	1 1/2"	152	1 1/4"	281.5	158	125.3	90	60	12	22.5/20.1
Prisma45 N 3	245.9	211.6	1 1/2"	152	1 1/4"	281.5	158	125.3	90	60	12	22.9



Curvas de funcionamiento a 3450 r.p.m.  
Curvas de funcionamento a 3450 r.p.m.  
Performance curves at 3450 r.p.m.



## Características eléctricas Características eléctricas Electrical features

Modelo/Modelo/Model 60 Hz	HP	kW	Fases Fases Phases	Voltage Voltagem Volts	P1 (kW)	A	μF
*Prisma45 N 1/1220	1,5	1,1	1	220	1,2	5,6	25
*Prisma45 N 1/3220/254	1,5	1,1	3	220-254	1,1	3,5/3,5	-
*Prisma45 N 1/3380/440	1,5	1,1	3	380-440	1,1	2/2	-
*Prisma45 N 2/1220	2	1,5	1	220	2,2	10,5	30
*Prisma45 N 2/3220/254	2	1,5	3	220-254	2	6/5,9	-
*Prisma45 N 2/3380/440	2	1,5	3	380-440	2	3,5/3,4	-
Prisma45 N 3/3220/254	3	2	3	220-254	2,9	8,6/8,1	-
*Prisma45 N 3/3380/440	3	2	3	380-440	2,9	5/4,7	-

## Altura manométrica en metros/ft Altura manométrica em metros/ft Manometric head in meters/ft

	5 mt 16,40 ft	10 mt 32,80 ft	20 mts 65,60 ft	30 mts 98,40 ft	40 mts 131,20 ft	50 mts 164 ft	55 mts 180,40 ft
GASTO en m³/h CAUDAL em m³/h FLOW in m³/h	274	210					
	274	210					
	274	210					
	320	290	230	152			
	320	290	230	152			
	320	290	230	152			
	330	310	271	227	179	95	2
	330	310	271	227	179	95	2

\* En opción, motores con factor de servicio para trabajos pesados.  
\* Em opção, motores com factor de serviço para trabalhos pesados.  
\* Optional, motors with service factor for severe duties.