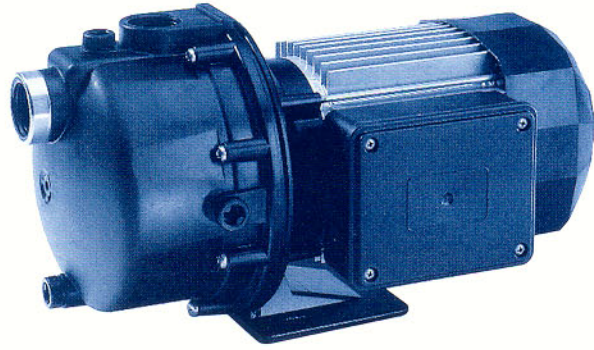
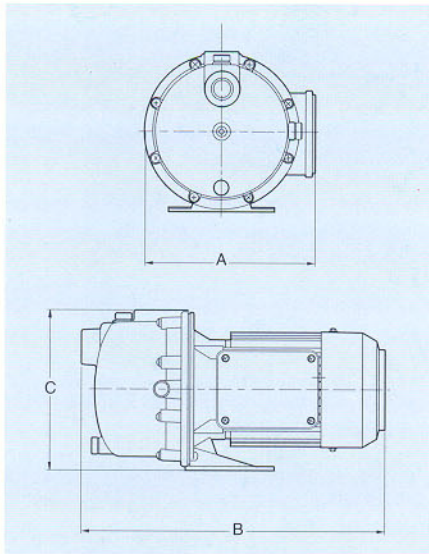
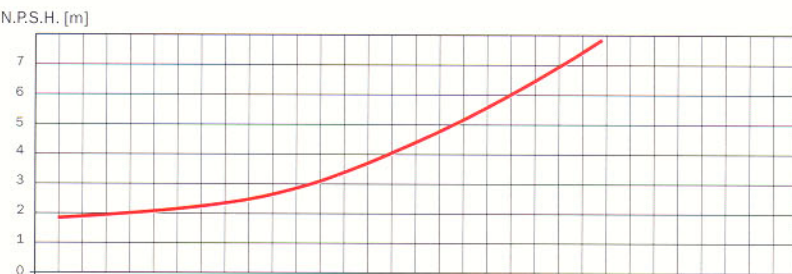
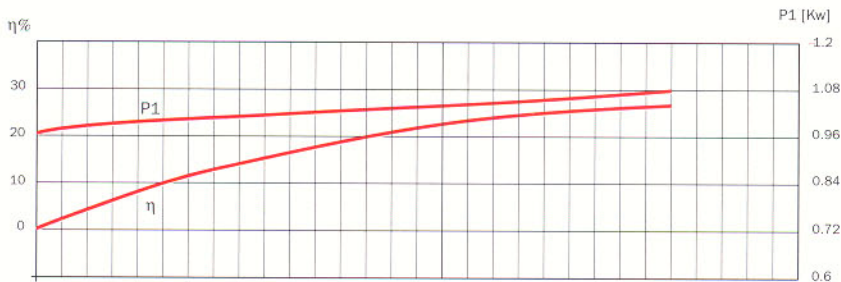
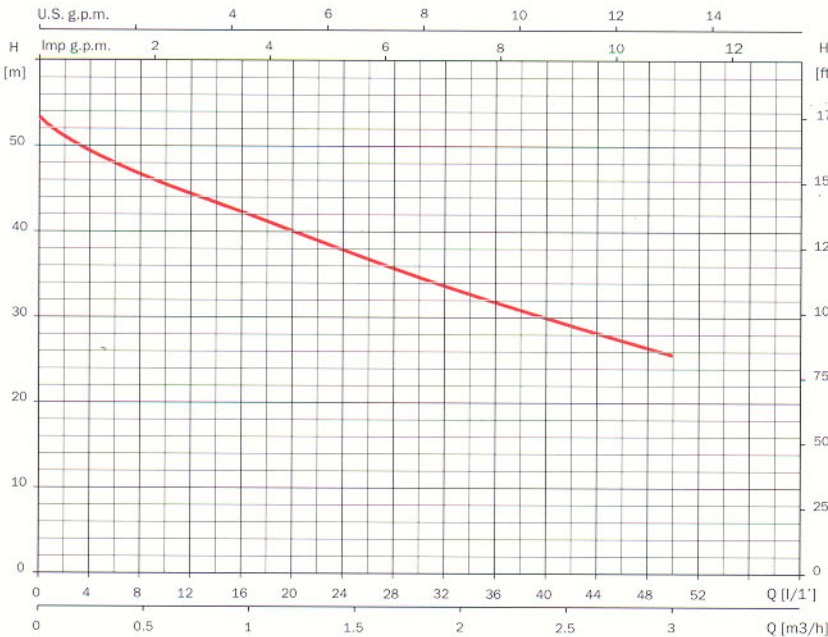


Pool 100



	A	B	C	kg
Pool 100	205	365	192	9.5



Self-priming centrifugal pump with venturi system. Self-priming up to 9 m. Mechanical seal. Suction and discharge \varnothing : 1" female. Pump body in Ultrablend. Motor shaft in stainless steel. Impeller and diffusor in glass loaded polymer. Fan and fan cover in plastic. Single phase motor with built-in magneto-thermal protection. Windings impregnated with epoxy resin applied by electrophoresis at 220 °C. Class F insulation. IP 55 protection. Continuous operation.

Specially designed to work with seawater and swimming pool cleaning. Also suitable for irrigation, washing and for all applications requiring a self-priming pump.

Pompe centrifuge auto-amorçante par système venturi jusqu'à 9 m. Garniture mécanique. \varnothing d'aspiration et refoulement 1" femelle.

Corps de pompe en Ultrablend. Axe moteur en acier inox. Turbine et diffuseur en Noryl chargé de fibre de verre. Ventilateur et couvercle ventilateur en matériau plastique.

Moteur monophasé avec protection magnéto-thermique incorporée. Imprégnation bobinage par vernis époxy par électrophorèse à 220 °C. Isolement classe F. Protection IP 55. Service continu.

Spécialement conçue pour travailler en eau de mer et pour l'utilisation de robots de nettoyage piscine. Également prévue pour l'arrosage, l'usage domestique et toutes les applications où une pompe autoaspirante est nécessaire.

Selbstansaugende Jet-Kreiselpumpe, selbstansaugend bis 9 m. Saug- und Druckstutzen : R 1" Innengewinde. Werkstoffe : Pumpengehäuse aus Kunststoff Ultrablend. Welle aus rostfreiem Stahl. Lauf- und Leitrad aus glasfaserverstärktem Noryl. Wellendichtung : Gleitringdichtung Kohle/Keramik. Antrieb : Kurzschlussläufermotor. Isolationsklasse F. Schutzart IP 55. Bei Einphasenmotor ist ein Thermoschutzschalter eingebaut. Dauerbetrieb.

Einsatzgebiete : Besonders geeignet für die Schwimmbecken - Bodenreinigung, für Bewässerungs- und Reinigungszwecke und sonstige Anwendungen, die selbstansaugende Pumpen erfordern. Alle Pumpenteile sind meerwasser fest.

230 V 50 Hz	230/400 V 50 Hz	A			P1 (kW)		kW	HP	μF	l/1' m ³ /h	5	10	15	20	25	30	40	50
		1~ 230 V	3~		1~	3~												
			230 V	400 V														
POOL 100M		5.0			1.1		0.75	1.0	16		50	45	43	40	37	35	31	26