



Aplicaciones:
Recirculación y filtración de agua en piscinas medianas y grandes.

Applications:
Recycling and filtering of water from medium and great swimming pools.

Bombas centrífugas monocelulares autoaspirantes, con prefiltro incorporado. Completamente silenciosas.

Materiales:

Cuerpo bomba, pie bomba y difusor en tecnopolimero.
Rodete en tecnopolimero.
Soporte sello en tecnopolimero.
Eje motor en acero inoxidable AISI 420.
Cierre mecánico en grafito y alumina.
Carcasa motor en aluminio.
Juntas en NBR.

Motor:

Asíncrono, dos polos
Protección IP 55
Aislamiento clase F
Servicio continuo
Versión monofásica con protector térmico incorporado.

Quiet running single-stage centrifugal pumps, self-priming, complete with prefilter.

Materials:

Pump body, pump foot and diffuser in tecnopolimer.
Impeller in tecnopolimer.
Seal mounting in tecnopolimer.
Motor shaft in stainless steel AISI 420.
O'rings in NBR.
Mechanical seal in graphite and alumine.
Motor housing in aluminium.

Motor:

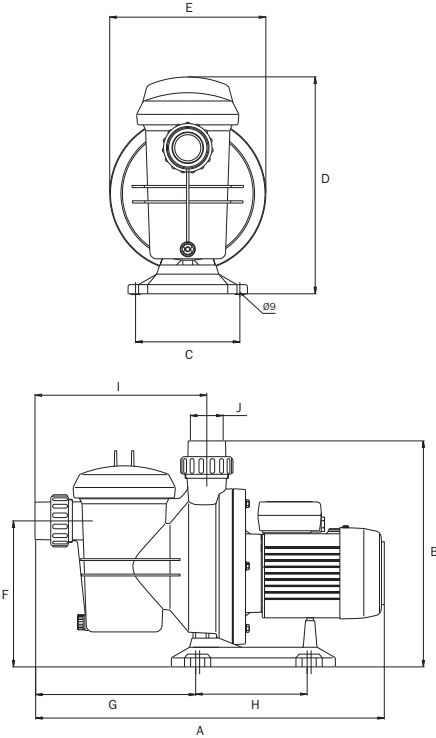
Asynchronous, two poles.
IP 55 protection.
Class F insulation.
Continuous operation.
Single phase version built-in thermal protection.



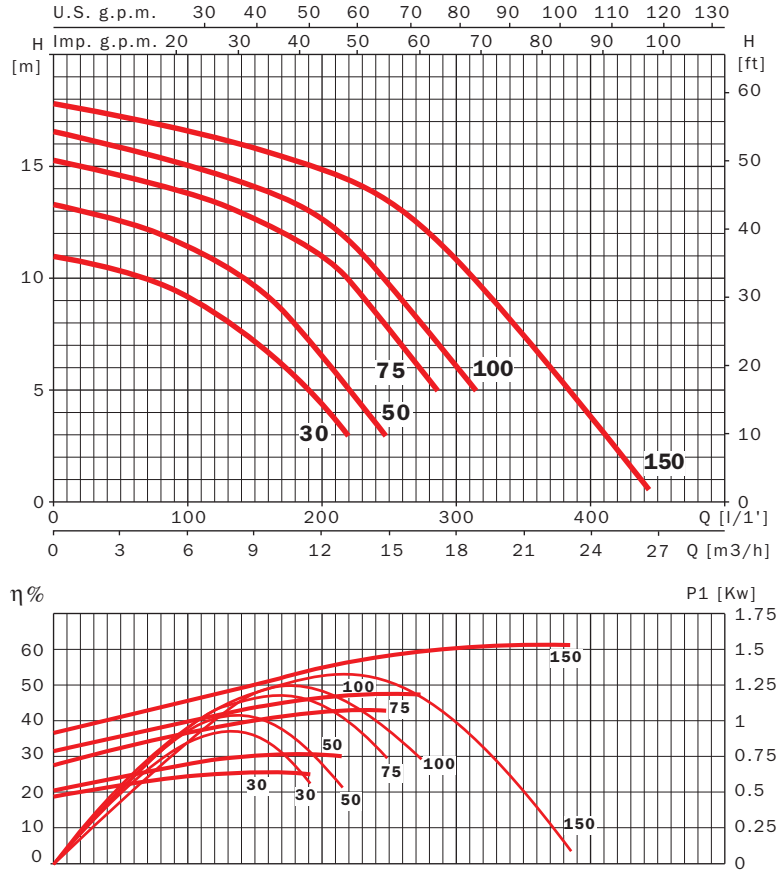
Silen

Dimensiones en mm.
Dimensions in mm.

	A	B	C	D	E	F	G	H	I	J	Kg
Silen 30	532	345	159	330	238	225	244	170	262	50	9.4
Silen 50	532	345	159	330	238	225	244	170	262	50	9.4
Silen 75	532	345	159	330	238	225	244	170	262	50	10.4
Silen 100	532	345	159	330	238	225	244	170	262	50	11.4
Silen 150	553.5	345	159	330	238	225	244	170	262	50	13.6



Curvas de funcionamiento a 3450 r.p.m.
Performance curves at 3450 r.p.m.



Características eléctricas
Electrical features

Modelo/Model 60 Hz	HP	kW	Fases Phases	Voltaje Volts	P1 (kW)	A	μF
Silen 30/1115	0,5	0,4	1	115	0,65	6	30
Silen 30/1220	0,5	0,4	1	220	0,65	3,2	16
Silen 50/1115	0,5	0,4	1	115	0,75	7,2	30
Silen 50/1220	0,5	0,4	1	220	0,75	3,7	16
Silen 50/3220/380	0,5	0,4	3	220-380	0,75	2,5/1,5	-
Silen 75/1115	0,75	0,55	1	115	1	10	30
Silen 75/1220	0,75	0,55	1	220	1	5,3	16
Silen 75/3220/380	0,75	0,55	3	220-380	1	3,3/1,9	-
Silen 100/1115	1	0,75	1	115	1,2	11,4	30
Silen 100/1220	1	0,75	1	220	1,2	5,6	16
Silen 100/3220/380	1	0,75	3	220-380	1,2	3,7/2,1	-
Silen 150/1220	1,5	1,1	1	220	1,6	7,3	25
Silen 150/3220/380	1,5	1,1	3	220-380	1,4	4,5/2,6	-

Altura manométrica en metros/ft
Manometric head in meters/ft

	2 mts 6,56 ft	5 mts 16,40 ft	8 mts 26,25 ft	11 mts 36,09 ft	14 mts 45,94 ft	16 mts 52,49 ft	17 mts 55,77 ft	
GASTO en litros por minuto FLOW in litres per minute		190	132	10				
		190	132	10				
		220	180	115				
		220	180	115				
		220	180	115				
		285	249	200	90			
		285	249	200	90			
		285	249	200	90			
		315	275	232	154	40		
		315	275	232	154	40		
		315	275	232	154	40		
		425	385	343	298	233	140	65
		425	385	343	298	233	140	65